

GROVE

WASSER-ZUSATZHEIZUNG
 WATER-AUXILIARY HEATER

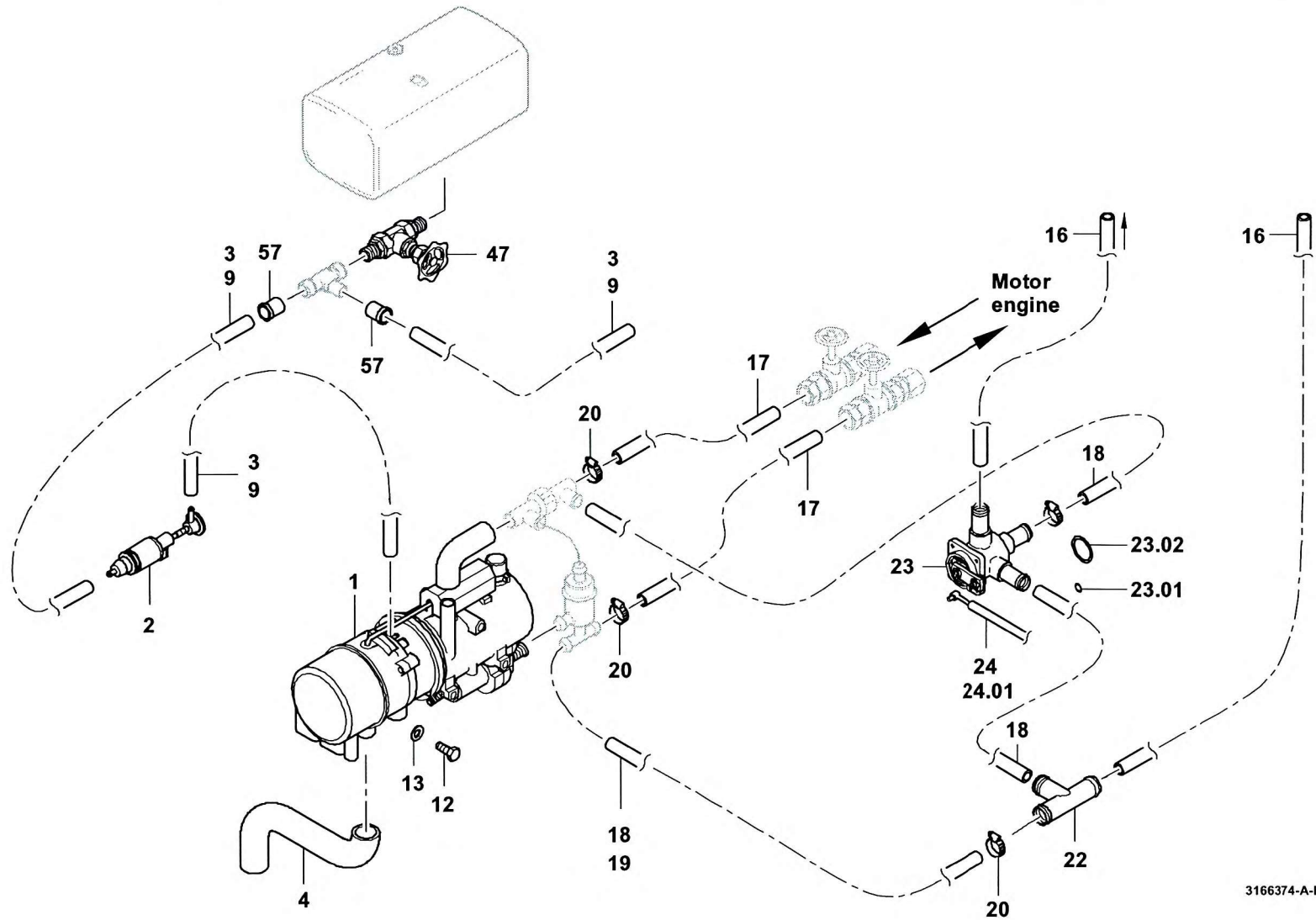
BILDTAFEL
 PICTORIAL DISPLAY

07.08

3166374-ETL A

1/1

**GMK 5095
 BE 753
 G 291**



3166374-A-BL01-0708-0000